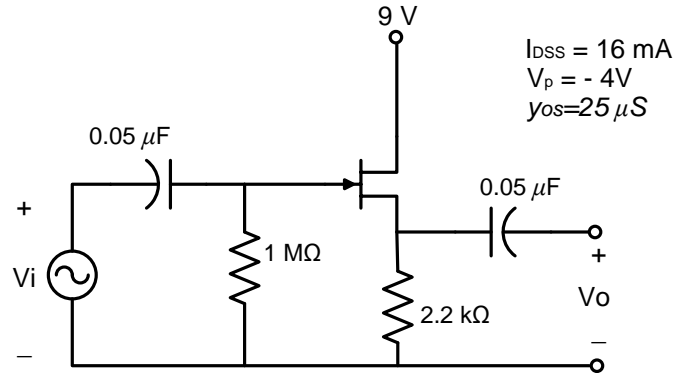


Tugas JFET / Elektronika Analog

Diketahui sebuah rangkaian JFET kanal N sebagai berikut :

$$V_i = 10 \sin \omega t \text{ mV}$$



- 1) Tentukan g_m
- 2) Tentukan r_d
- 3) Tentukan Impedansi Input Z_i
- 4) Tentukan Impedansi Output Z_o dengan r_d diabaikan
- 5) Tentukan Impedansi Output Z_o dengan r_d tidak diabaikan
- 6) Tentukan A_v
- 7) Gambarkan bentuk sinyal keluaran V_o